

Б-Б

А-А(1:20)

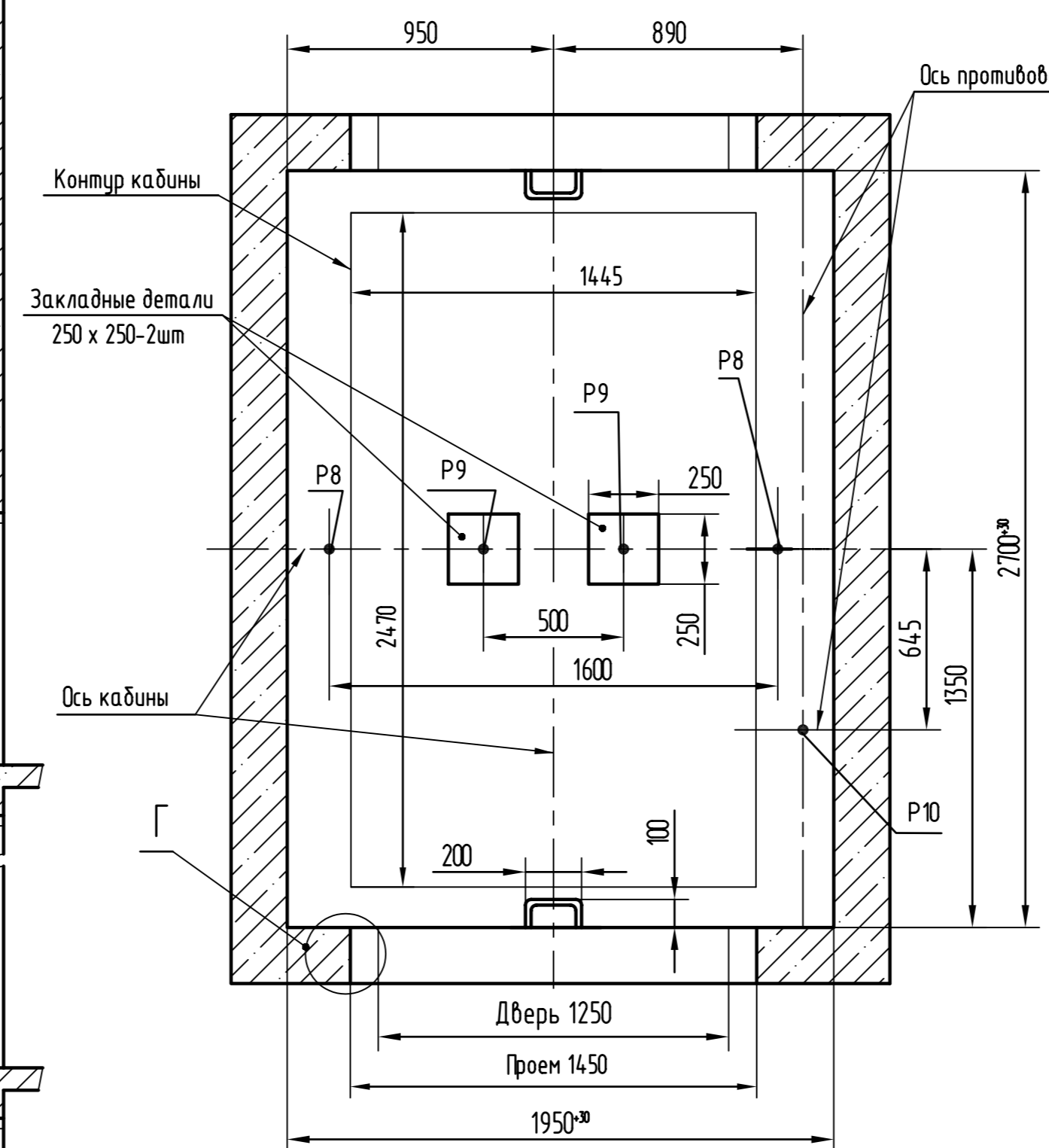
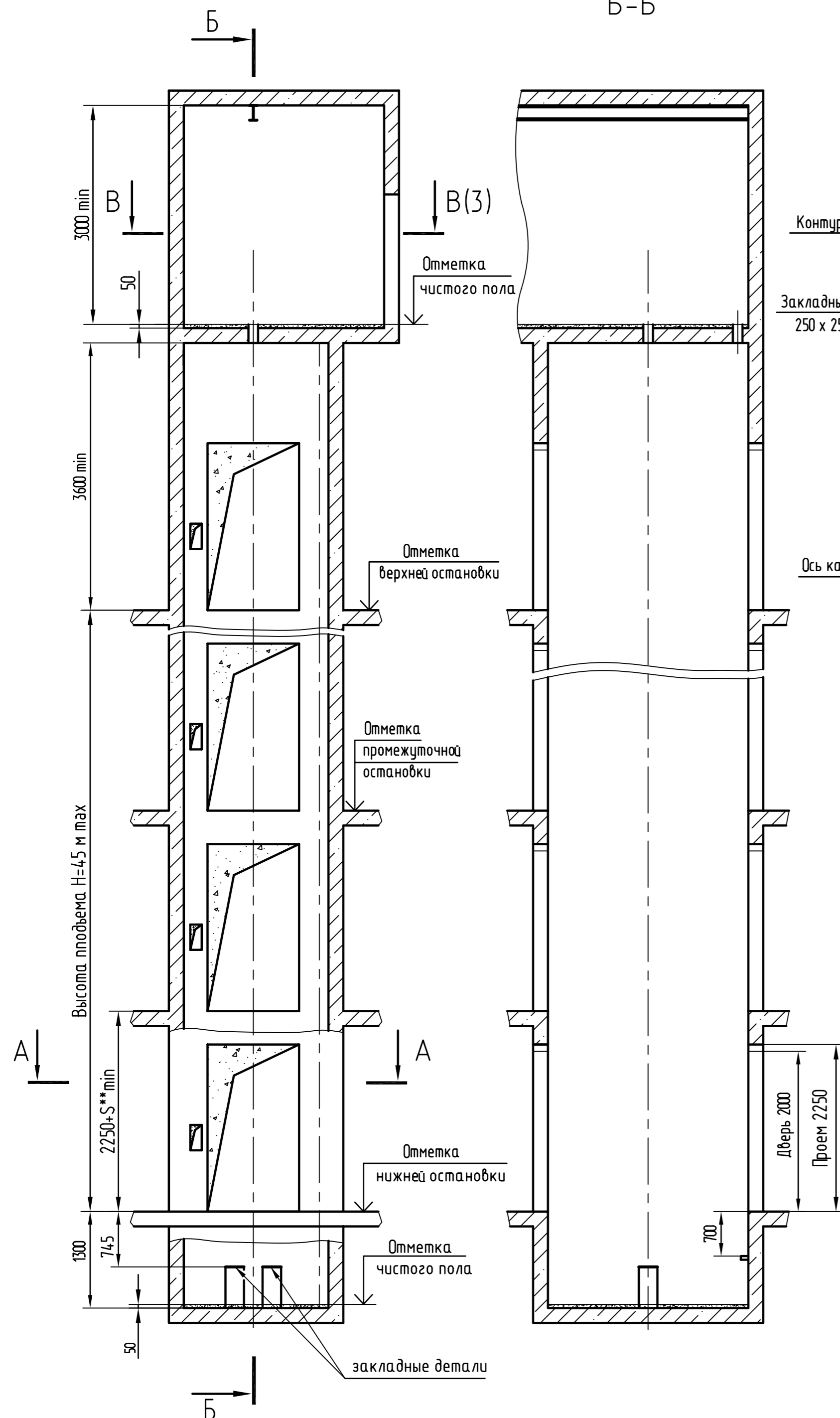
Противовес справа - изображено
Противовес слева - зеркальное отражение

Нагрузки на строительную часть
от лифтовой установки

Обозначение нагрузки	Величина нагрузки, Н	Схема действия сил	Примечания
P ₁	40000*	На опоры привода см. лист 2	Динамическая нагрузка
P ₂	30000*		
P ₃	30000*		
P ₄	60000*		
P ₅	580		Кратковременные нагрузки при посадке кабины на лобовики
P ₆	270		
P ₇	1870	На детали крепления направляющих	Нагрузки действующие одновременно и аварийно
P ₈	16400	На пять направляющих на площадь 100 x 100	
P ₉	16700	На буфер кабины на площадь 140 x 140	
P ₁₀	30000	На буфер противовеса на площадь 140 x 140	
* Нагрузки P ₁ и P ₄ действуют одновременно с нагрузками P ₂ и P ₃			
Расчетная временная нагрузка на пол машинного помещения и крышку люка 5000 н/м²			

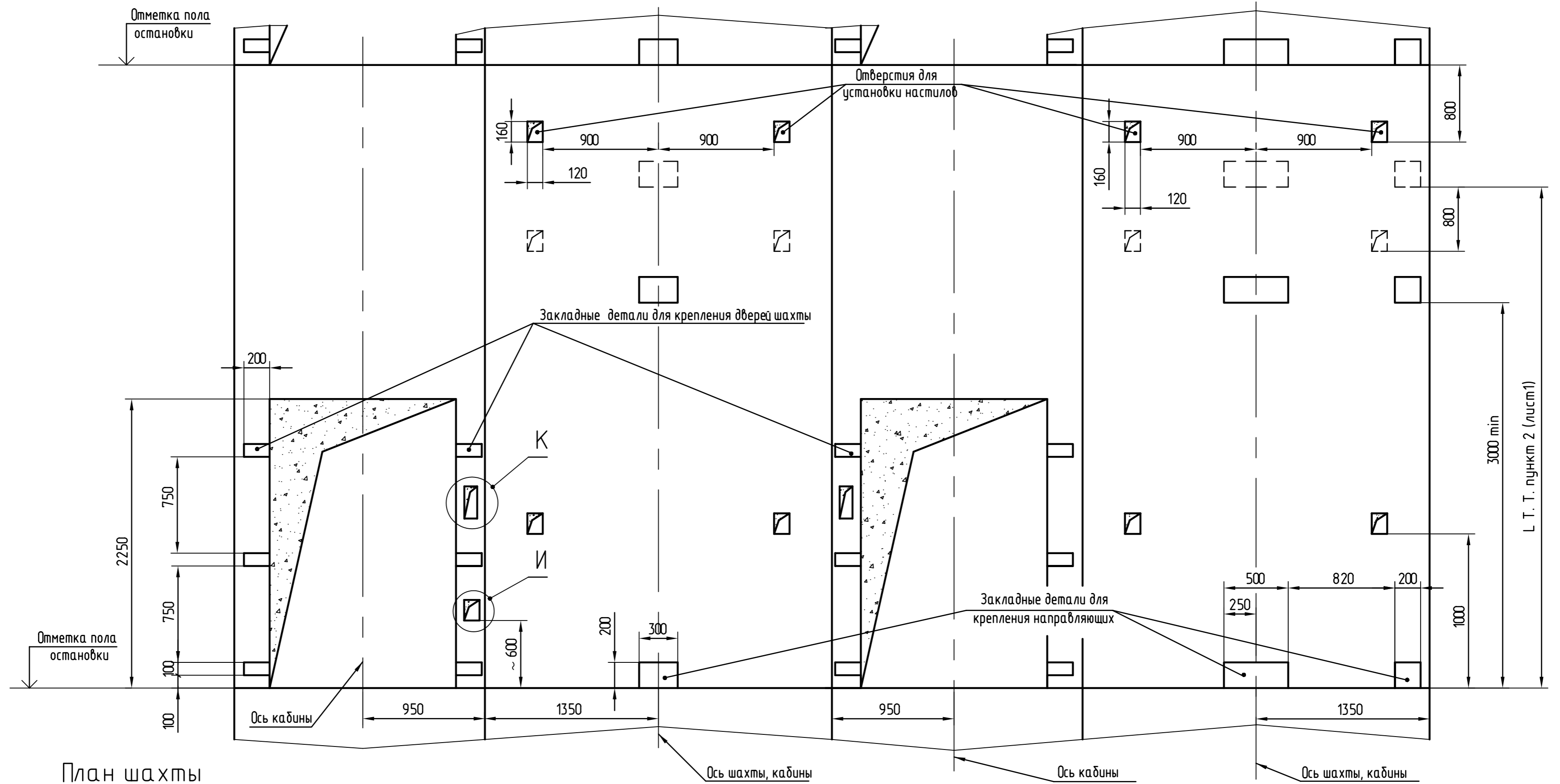
- Общие указания см. АТ-6.01-011
- На чертеже (лист 2) дана развертка этажа с высотой не более 6000 мм. При высоте этажа более 6000 мм предусмотреть дополнительные закладные детали (обозначены пунктиром) с шагом L не более 3000 мм. При высоте этажа 3000 мм и менее закладные детали для крепления направляющих выполнить только в уровне чистого пола этажа. Отверстия для установки настилов в этом случае выполнять в соответствии с чертежом. Расстояние между отверстиями для установки настилов по высоте должно быть не менее 1800 мм и не более 3000 мм. При высоте этажа менее 6000 мм первый шаг закладных деталей должен быть не менее 2600 мм.
- На верхнем этаже независимо от его высоты, выполнить закладные детали на расстоянии 3100 мм от уровня верхней остановки.
- Шахту выполнять для непроходной кабины с выходом на одну сторону или для проходной кабины с выходом на две противоположные стороны (как указано на чертеже), при этом разность отметок остановочных площадок с противоположных сторон шахты допускаются равной 0 или не менее 1200 мм.
- Заливку чистого пола на 50 мм в машинном помещении и приямке производить при монтаже, после установки оборудования и прокладки труб электроразводки.

** S - толщина перекрытия

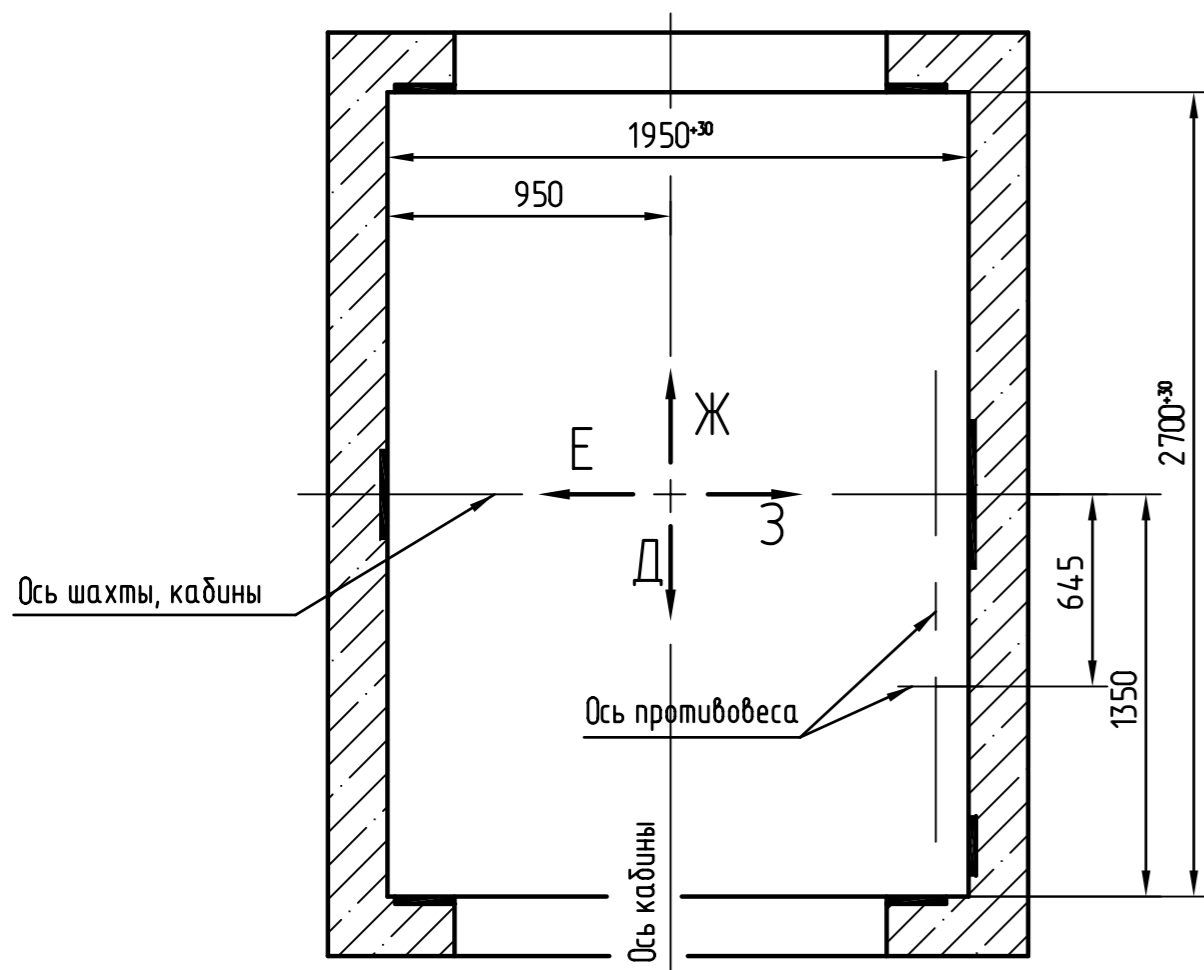


Перв. примен.	
Справ. №	
Подп. и дата	
Инв. №	

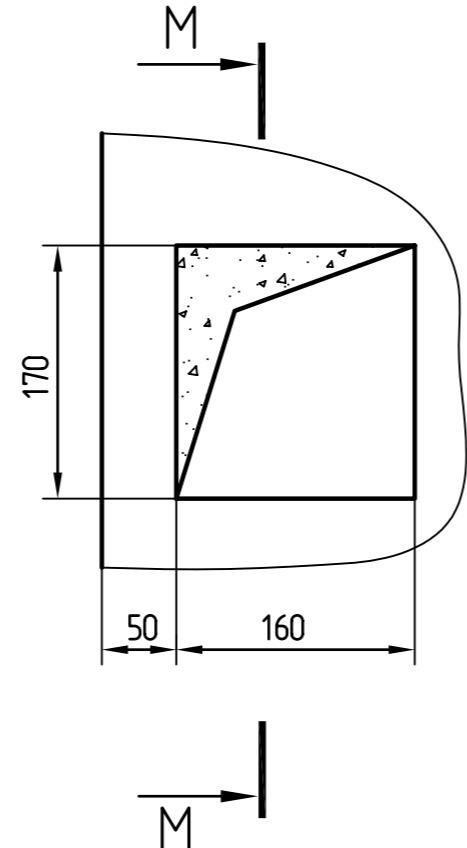
АТ-6.04-001А М/М				Лист	Масса	Масштаб
Лифт больничной (для работы с проводником) Q=500 кг, V=0,5 м/с Кабина 1445 x 2470 x 2100						1:50
Изм/Лист	№ док.м.	Подп.	Дата	Лист 1	Листов 3	
Разраб.	Грибовский			РУП завод "МОГИЛЕВЛИФТМАШ" ОГК		
Проб.	Самосват					
Т. контр.						
Э. метр						
Н. контр.	Лысенко					
Утв.	Новицкий					



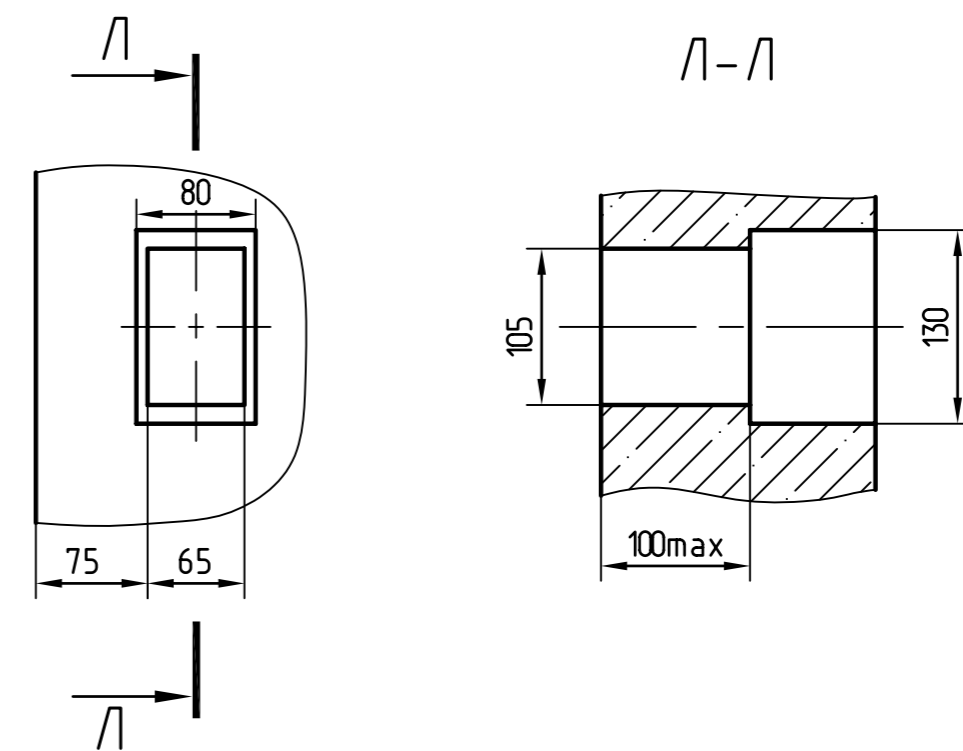
План шахты



И(1:5)
Отверстие для выключателя
(только на основной посадочной остановке)



К(1:5)
Отверстие для вызывного поста

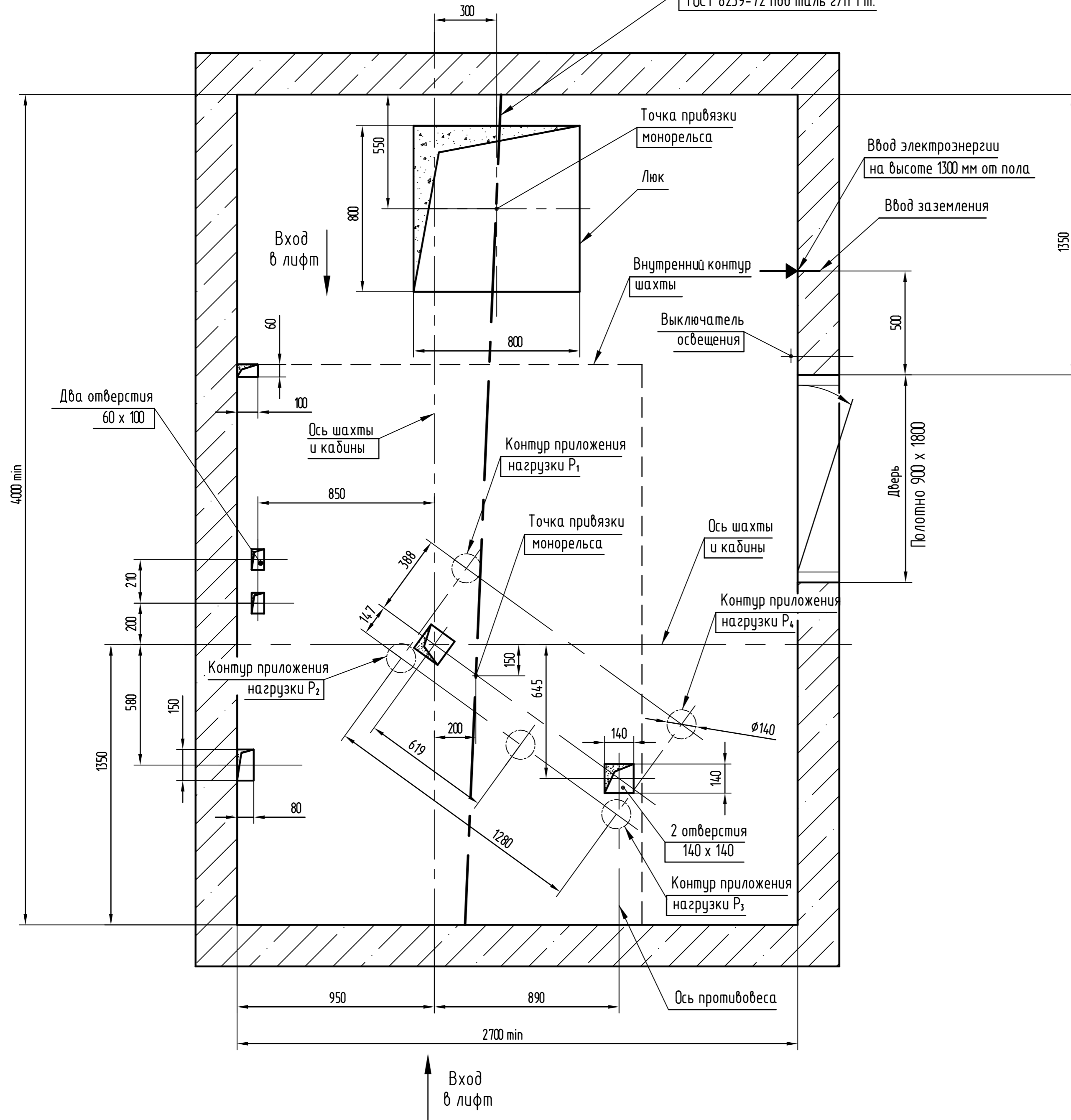


Справ. №	Перв. примен.
----------	---------------

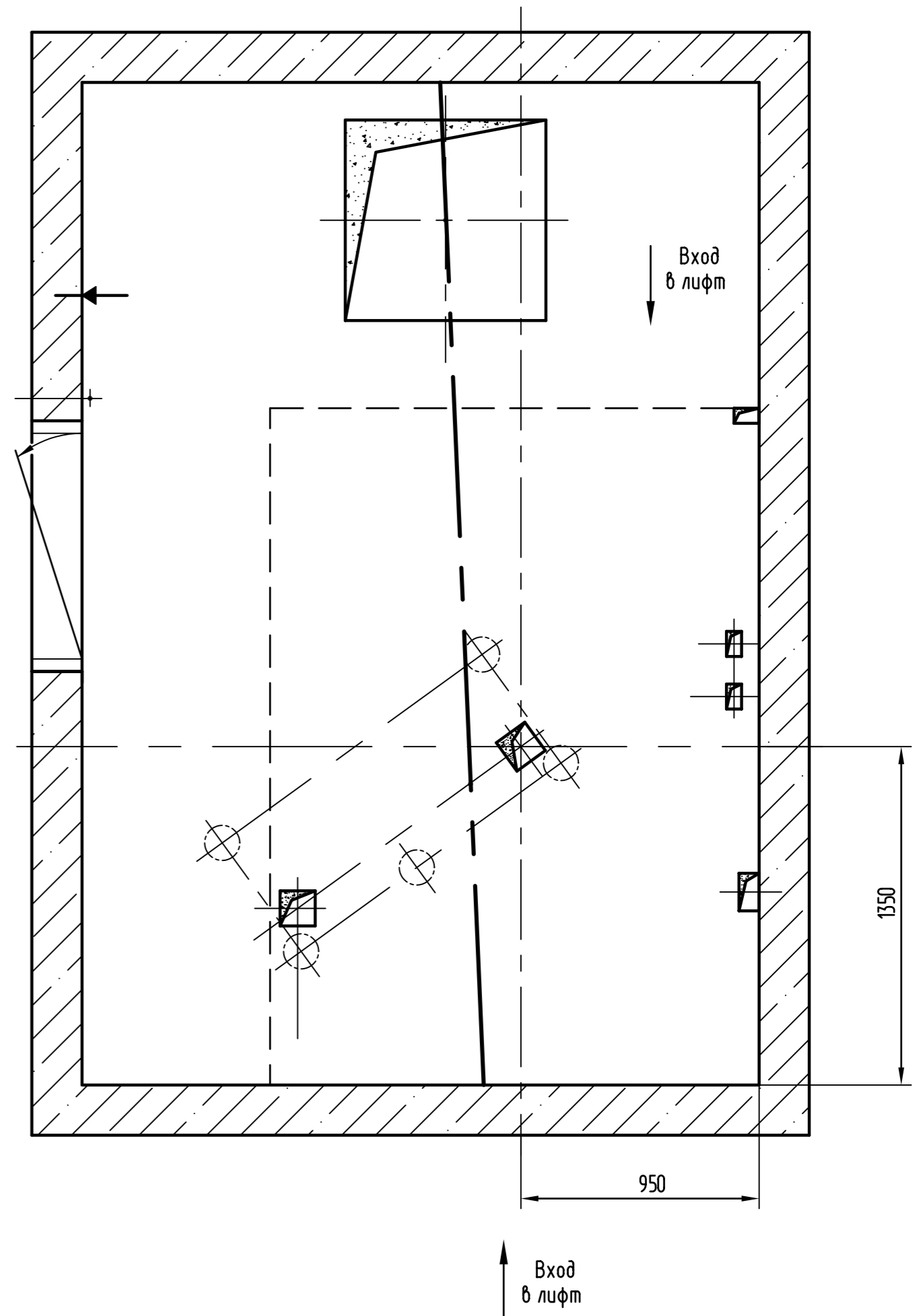
Инв. №одл.	Подп. и дата.
Взам. инв. №	Инв. № дубл.
Подп. и дата.	Подп. и дата.

В-В(1:15)(1)
Противовес справа

Монорельс - двутавр №18...20
ГОСТ 8239-72 под таль z/n 1 м.



В-В(1:20)(1)
Противовес слева



Перв. примен.
Справ. №

Инв. кодл.	Подп. и дата.
Взам. инв. №	Инв. № дубл.
Подп. и дата.	Подп. и дата.

Изм.	Лист	№ докум.	Подп.	Дата
------	------	----------	-------	------