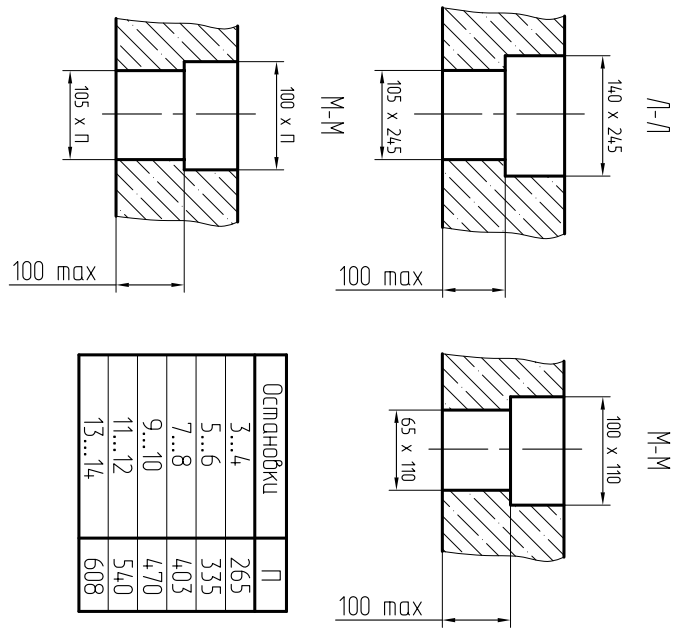
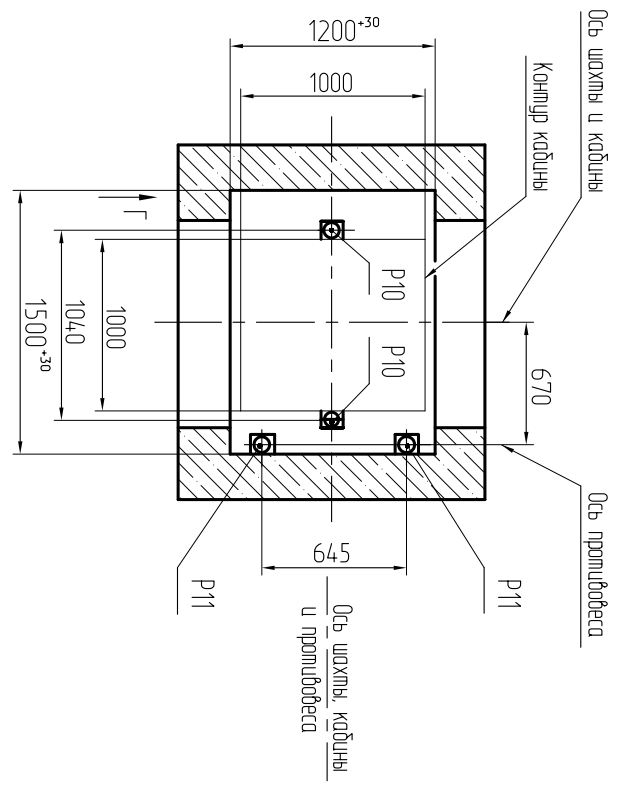






И 101-60:9-1 А

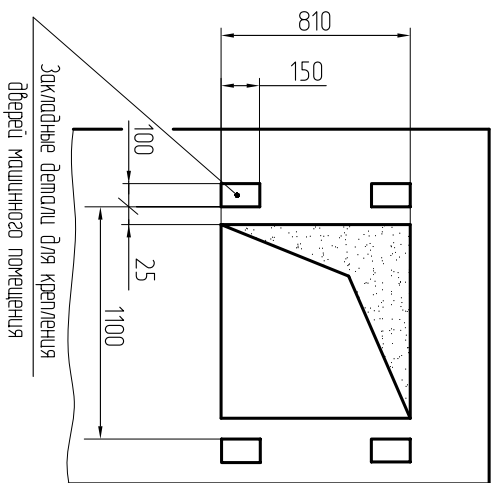
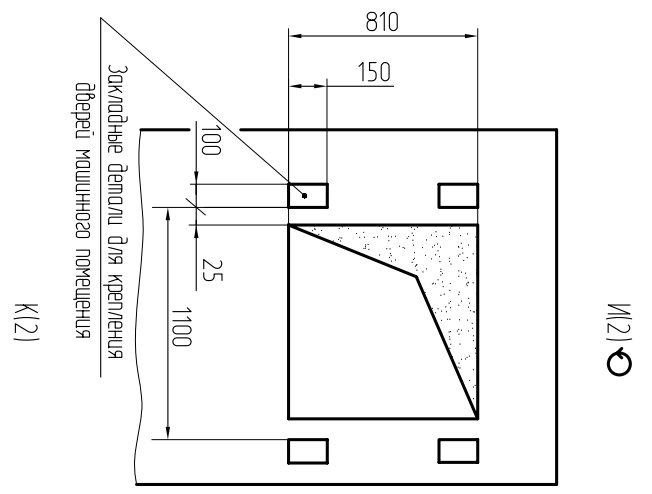
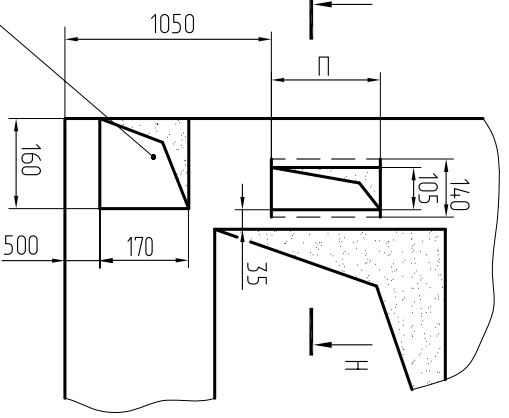
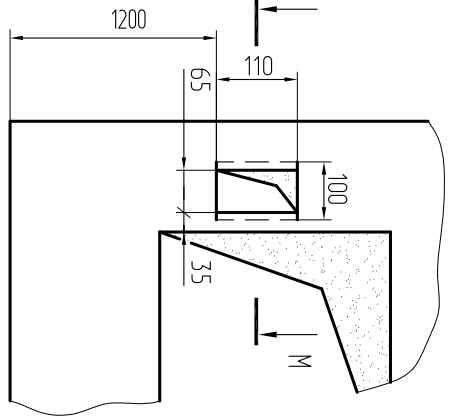
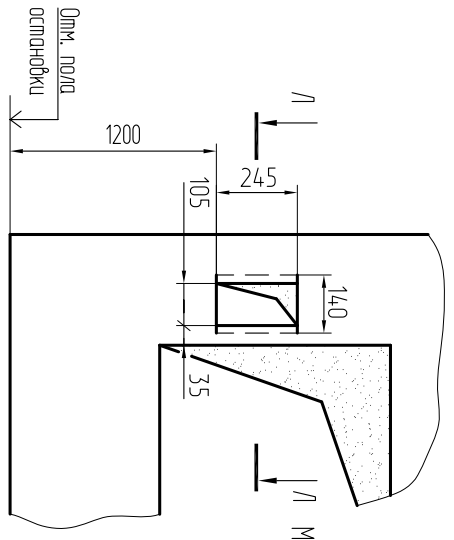
В-В (1)



На 2 остановки  
у каждой двери

На 3...14 остановок  
у каждой двери кроме одной двери  
основной загрузочной остановки

На 3...14 остановок  
у одной двери остановки  
загрузочной остановки



При уменьшении расстояния до дверного проема  
увеличить перенести в другое удобное место.